

## Aqualift F - Ø600

### Beskrivelse

Justerbar forlengningshals produsert i polymer. Lokk i klasse B (12,5 tonn) eller klasse D (40 tonn) av støpejern iht. NS-EN-124. Kummen er 100% tett og korrosjonsfri. Kan håndtere opp til 2000 mm grunnvann.

For installasjon utenfor eksplosjonsklassifiserte områder.

Alternativ:

- 1: SPZ 1000 med flottør og 1 utskiftbar pumpe
- 2: SPZ 1000 med kontrollenhet og 1 utskiftbar pumpe
- 3: SPZ 1000 med kontrollenhet og 2 utskiftbare pumper

- Produsert iht. NS-EN-12050
- For avløpsvann med eller uten fekalier.
- For nedgravd installasjon.
- Pumpestasjon i Ø600 kum produsert i polyeten, PE, med en eller to nedsenkbare kvernpumper.
- Resistent mot aggressive medier.
- Innløp Ø160, utløp Ø40 i PVC, ventilasjons- og kabeltilkobling Ø110.
- Utløp med integrert tilbakeslagsventil.



Med forbehold om konstruksjonsendringer og tekniske endringer. Kan endres uten varsel

GPA Flowsystem A/S

Regnbueveien 9

NO-1405 Langhus

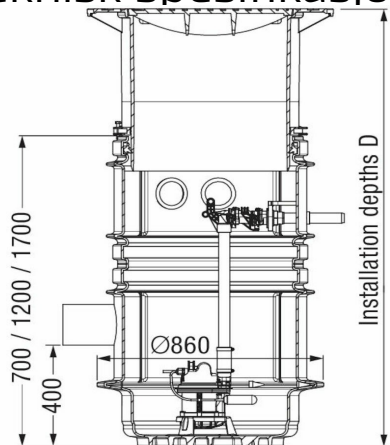
+47 (0)64-85 68 00

info@gpa.no

gpa.no

## Aqualift F - Ø600

### Teknisk spesifikasjon



| Artikkelnr | Installasjonsdybde D mm | Modell | Antall pumper | Spenning | Driftläge | Max Medietemp. | Klassebetegnelse |
|------------|-------------------------|--------|---------------|----------|-----------|----------------|------------------|
| KE-827710A | 800 - 1250              | 1      | 1             | 230 V    | S3 - 30%  | 35 °C          | A                |
| KE-827710B | 800 - 1250              | 1      | 1             | 230 V    | S3 - 30%  | 35 °C          | B                |
| KE-827710D | 800 - 1250              | 1      | 1             | 230 V    | S3 - 30%  | 35 °C          | D                |
| KE-827720A | 1300 - 1750             | 1      | 1             | 230 V    | S3 - 30%  | 35 °C          | A                |
| KE-827720B | 1300 - 1750             | 1      | 1             | 230 V    | S3 - 30%  | 35 °C          | B                |
| KE-827720D | 1300 - 1750             | 1      | 1             | 230 V    | S3 - 30%  | 35 °C          | D                |
| KE-827730A | 1800 - 2250             | 1      | 1             | 230 V    | S3 - 30%  | 35 °C          | A                |
| KE-827730B | 1800 - 2250             | 1      | 1             | 230 V    | S3 - 30%  | 35 °C          | B                |
| KE-827730D | 1800 - 2250             | 1      | 1             | 230 V    | S3 - 30%  | 35 °C          | D                |
| KE-827711A | 800 - 1250              | 2      | 1             | 230 V    | S3 - 30%  | 35 °C          | A                |
| KE-827711B | 800 - 1250              | 2      | 1             | 230 V    | S3 - 30%  | 35 °C          | B                |
| KE-827711D | 800 - 1250              | 2      | 1             | 230 V    | S3 - 30%  | 35 °C          | D                |

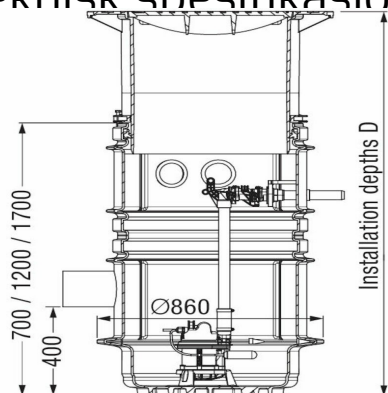
Med forbehold om konstruksjonsendringer og tekniske endringer. Kan endres uten varsel

### GPA Flowsystem A/S

Regnbueveien 9  
NO-1405 Langhus  
+47 (0)64-85 68 00  
info@gpa.no  
gpa.no

## Aqualift F - Ø600

### Teknisk spesifikasjon



| Artikkelnr | Installasjonsdybde D mm | Modell | Antall pumper | Spenning | Driftlage | Max Medietemp. | Klassebetegnelse |
|------------|-------------------------|--------|---------------|----------|------------|----------------|------------------|
| KE-827721A | 1300 - 1750             | 2      | 1             | 230 V    | S3 - 30%   | 35 C          | A                |
| KE-827721B | 1300 - 1750             | 2      | 1             | 230 V    | S3 - 30%   | 35 C          | B                |
| KE-827721D | 1300 - 1750             | 2      | 1             | 230 V    | S3 - 30%   | 35 C          | D                |
| KE-827731A | 1800 - 2250             | 2      | 1             | 230 V    | S3 - 30%   | 35 C          | A                |
| KE-827731B | 1800 - 2250             | 2      | 1             | 230 V    | S3 - 30%   | 35 C          | B                |
| KE-827731D | 1800 - 2250             | 2      | 1             | 230 V    | S3 - 30%   | 35 C          | D                |
| KE-826711A | 800 - 1250              | 3      | 2             | 230 V    | S3 - 30%   | 35 C          | A                |
| KE-826711B | 800 - 1250              | 3      | 2             | 230 V    | S3 - 30%   | 35 C          | B                |
| KE-826711D | 800 - 1250              | 3      | 2             | 230 V    | S3 - 30%   | 35 C          | D                |
| KE-826721A | 1300 - 1750             | 3      | 2             | 230 V    | S3 - 30%   | 35 C          | A                |
| KE-826721B | 1300 - 1750             | 3      | 2             | 230 V    | S3 - 30%   | 35 C          | B                |
| KE-826721D | 1300 - 1750             | 3      | 2             | 230 V    | S3 - 30%   | 35 C          | D                |
| KE-826731A | 1800 - 2250             | 3      | 2             | 230 V    | S3 - 30%   | 35 C          | A                |
| KE-826731B | 1800 - 2250             | 3      | 2             | 230 V    | S3 - 30%   | 35 C          | B                |
| KE-826731D | 1800 - 2250             | 3      | 2             | 230 V    | S3 - 30%   | 35 C          | D                |

Med forbehold om konstruksjonsendringer og tekniske endringer. Kan endres uten varsel.

GPA Flowsystem A/S

Regnbueveien 9  
NO-1405 Langhus

+47 (0)64-85 68 00

info@gpa.no

gpa.no